



IMPORTACIONES ENCA S.A.C.  
 RUC: 20605369813  
 Calle Fortaleza Mz "Ñ" Lote 44  
 Lima - Peru  
**NUMERO DE COTIZACION : 18540- 2022**



Srs: CIENCIA  
 RUC: 20137290180  
 Atención SR: CRISTINA  
 Teléfono  
 E-mail:  
 Estimado

#####  
 Vendedor: DAX GUTIERREZ  
 Correo: [importacionsemca@gmail.com](mailto:importacionsemca@gmail.com)  
 Teléfono: 953 109 278

Agradecemos su preferencia y de acuerdo a lo solicitado detallamos nuestra mejor oferta:

ITEM	CANT.	UND.	DESCRIPCION	VALOR UNITARIO	TOTAL
1	6	JGO	ENCHUFE C/TOMA A TIERRA JUEGO DE MACHO Y HEMBRA LEVINTON COLOR AMARILLO	S/25,50	S/153.00
2	6	PZ	ENCHUFE MACHO 2P MAS TIERRA 16AMP COLOR AZUL 250V MENEKES	S/ 13,00	S/78.00
3	2	PZ	CUCHILLA CRUVA 3 1/2" TRUPER	S/ 34,00	S/68.00
4	3	PZ	CUCHILLA RETRACTIL 10175	S/ 18,20	S/54.60
5	3	PZ	REPUESTO PARA CUCHILLA RETRACTIL	S/0,70	S/2.10
6	200	PZ	ABRAZADERA 2 OREJAS PARA TUBO 3/4" ZINCADA	S/ 0,35	S/70.00
7	15	PZ	CINTA MASKINTAPE 2" X 40YDS SHURTAPE	S/ 8,80	S132.00
8	10	PZ	CUADERNO EMPASTADO A-4 100HOJAS CUADRICULADO PAGODA	S/ 11,90	S/119,00
9	12	PZ	SPRAY MULTIUSOS LUMINISCENTE GRIS 400ML BARNIZ ACRILICO MTN	S/ 44,56	S/534.72
<b>CONDICIONES COMERCIALES</b>				Sub Total	S/1211.42
FORMA DE PAGO :	FACTURA 7 DIAS	MONEDA :	NUEVOS SOLES	IGV 18%	S/ 218.05
TIEMPO DE ENTREG	8 DIA HABIL	LUGAR DE ENTREG	PREVIA COORDINACION	Total S/	S/ 1429.47



m

**Clavija AM-TOP®**

N.º ref. 248

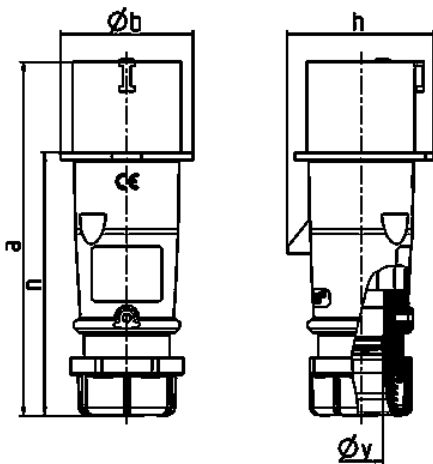


- Contacto roscado
- Carcasa de una pieza
- Prensaestopas roscado con junta de estanqueidad
- Dispositivo antitracción y protección contra pliegues del cable

**Especificaciones técnicas**

Amperios	16 A
Polos	3 p
Voltios	230 V
Sentido horario	6 h
Hertzios	50-60 Hz
Técnica de conexión	bornas de tornillo
Contactos	estándar
Grado de protección	IP 44
Peso	131 g
Marca de verificación	DE,VDE, NL,Kema, AT,ÖVE, CN,CQC

**Planos y dimensiones**



Plano	Amp. Polos	16			32		
		3	4	5	3	4	5
<b>2 MB 217</b>							
<b>Dim. en mm</b>	<b>a</b>	142	147	147	186	186	180
	<b>b</b>	53	59	67	70	70	77
	<b>h</b>	59	69,4	76	81	81	89,5
	<b>n</b>	105	110	110	141	141	135
	<b>y</b>	14,5	16	16	22	22	22
<b>Borna para cond. Sección</b>		1	1	1	2,5	2,5	2,5
<b>Transvers. (mm²) min.-max.</b>		-2,5	-2,5	-2,5	-6	-6	-6