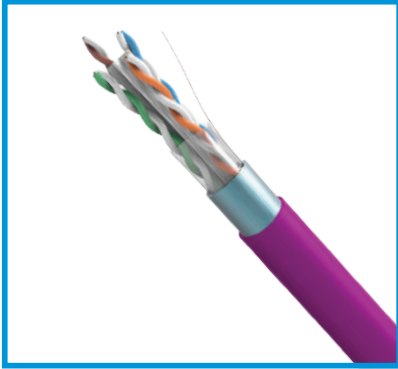




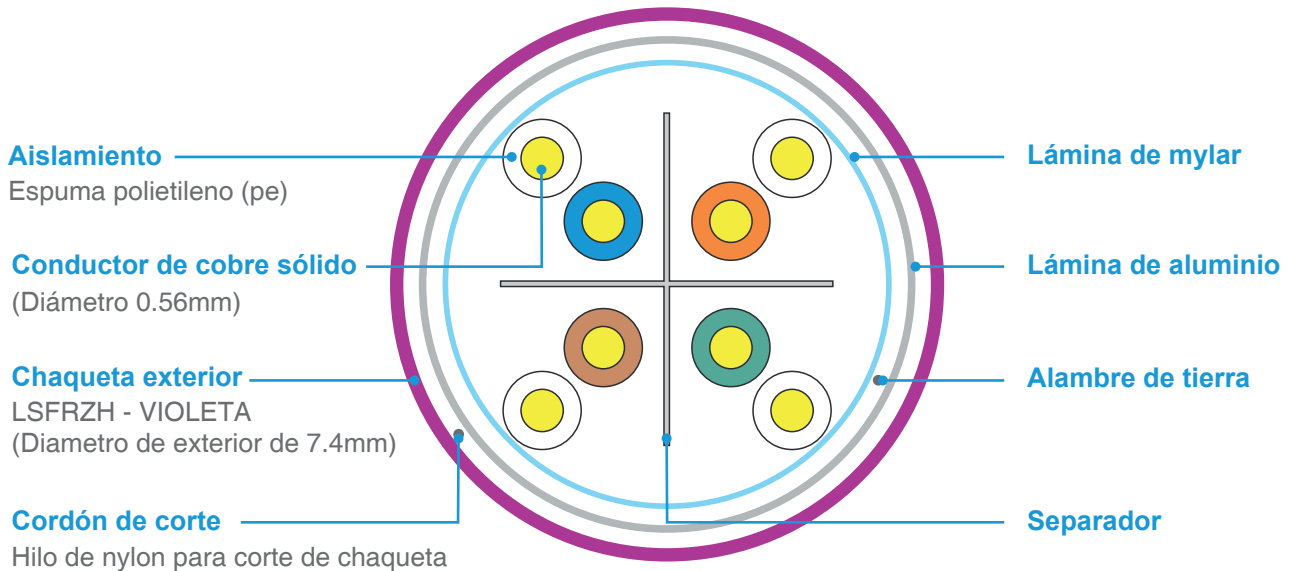
# Cable sólido F/UTP Categoría 6A

4 pares - 23AWG - 500 MHz - LSFRZH



El cable sólido F/UTP SATRA Categoría 6A LSFRZH de 4 pares trenzados, combina el desempeño de 10Gbps con seguridad e inmunidad al ruido. Cumple los requerimientos descritos en las especificaciones de la norma ANSI/TIA-568.2-D, brindando un ancho de banda (frecuencia de operación) de 500MHz.

El cable 6A está certificado por Intertek (ETL), calificado como LSFRZH (Low Smoke Fire Retardant Zero Halogen). Está compuesto por conductores de cobre sólido aislados con polietileno, con una lámina de aluminio / Mylar cubriendo los 4 pares haciéndolo muy resistente al ruido - diafonía, presentación en bobina de 305 m.



## Aplicaciones Soportadas

- 10G BASE-T (10 Gigabit Ethernet a 100 m)
- 1000 BASE-T (1000 Megabits Ethernet a 100 m)
- 100 BASE-T (100 Megabits Ethernet a 100 m)
- 10 BASE-T (10 Megabits Ethernet a 100 m)
- IEEE 802.3af/at/bt - PoE (Power Over Ethernet)

## Estándares Compatibles

- ANSI/TIA-568.2-D ANSI/TIA-568-C.2
- ISO/IEC 11801
- IEC 60332-3
- IEC 60754
- IEC 61034
- EN 50173

Certificación



# Cable sólido F/UTP Categoría 6A

4 pares - 23AWG - 500 MHz - LSFRZH

Propiedades eléctricas	
Resistencia del conductor	9.38 $\Omega$ /100 m a 20 °C Máx.
Desbalance de resistencia DC	5%
Diferencia de retardo de propagación (Delay Skew)	$\leq 45$ (ns / 100 m)
Impedancia característica	100 $\Omega$ +/- 15% (de 1 a 250 MHz) 100 $\Omega$ +/- 22% (de 250 a 500 MHz)
Voltaje AC o DC	80 V DC
Retardo de propagación Máx.	536 ns/100 m max @500MHz
Capacitancia mutua	5.6 ns / 100 m Máx.
Resistencia bucle (Loop resistance)	19 $\Omega$ / 100 m Máx.

Características Técnicas	
Comportamiento al fuego	IEC 60332-3-22
Temperatura de operación	-40 °C / + 75 °C
Temperatura de instalación	-20 °C / + 50 °C
Temperatura de almacenamiento	- 20° C / + 50°C
Radio mínimo de curvatura	8 veces el diámetro del cable
Tensión Máx.	$\leq 110$ (N)
Velocidad Nominal de Propagación (NVP)	67%

## Performance de transmisión

Frecuencia (Mhz)	Pérdidas por Retorno - RL ( $\geq$ dB)	Atenuación - ATT ( $\leq$ dB)	NEXT ( $\geq$ dB)	Retardo Propagación ( $\leq$ ns)B)	PSNEXT ( $\geq$ dB)	ELFEXT ( $\geq$ dB)	PSELFEXT ( $\geq$ dB)
1	20	-	74.3	570	72.3	68	65
4	23	3.8	65.3	552	63.3	56	53
8	24.5	5.3	60.8	547	58.8	49	46.9
10	25	5.9	59.3	545	57.3	48	45
16	25	7.5	56.2	543	54.2	43.9	40.9
20	25	8.4	54.8	542	52.8	42	39
25	24.3	9.4	53.3	541	51.3	40	37
31.25	23.6	10.5	51.9	540	49.9	38	35
62.5	21.5	15	47.4	539	45.4	32	29
100	20.1	19.1	44.3	538	42.3	28	25
200	18	27.6	39.8	537	37.8	22	19
250	17.3	31.1	38.3	536	36.3	20	17
300	16.8	34.3	37.1	536	35.1	18.5	15.5
400	15.9	40.1	35.3	536	33.3	15.8	12.8
500	15.2	45.3	33.8	536	31.8	14	11

## Condiciones de orden

Ítem No	0213062124
Pares	4
[X] x AWG	23
Diámetro	7.4 mm
Acondicionamiento	Bobina de 305 m

# Conector Plug Cat 6A Blindado

Conector MPTL (Modular Plug Terminated Link) Categoría 6A cumple con el estándar ANSI/TIA 568 D e ISO/IEC 11801 Categoría 6A. Excelente solución para realizar una conexión directa para Camaras IP, Access Points o dispositivos que trabajen con solución PoE (Energía mediante el cable de red), con pines de conexión bañados en oro de 50 micrómetros, aseguran una alta conductividad eléctrica.



## CARACTERÍSTICAS MECÁNICAS

IDC calibre de alambre	23 - 26 AWG
------------------------	-------------

## CARACTERÍSTICAS ELÉCTRICAS

Contacto pico a contacto @ 60Hz x1min	1500V DC / 1500 AC
Contacto pico a panel @ 60Hz x1min.	1 minuto
Resistencia de aislamiento	≥ 500 MΩ a 100 V D.C.
Voltaje de resistencia dieléctrica	≥ 1000 V D.C. contacto a contacto / ≥ 1000 V D.C. contacto a pantalla
Voltaje de operación	≤ 100 V D.C.

## CARACTERÍSTICAS FÍSICAS

Cubierta	Aleación de zinc completamente blindada
Contacto de pin	Aleación de bronce fosforado plateado con 50μ de oro

## CERTIFICACIÓN

- ETL

Certificado por:



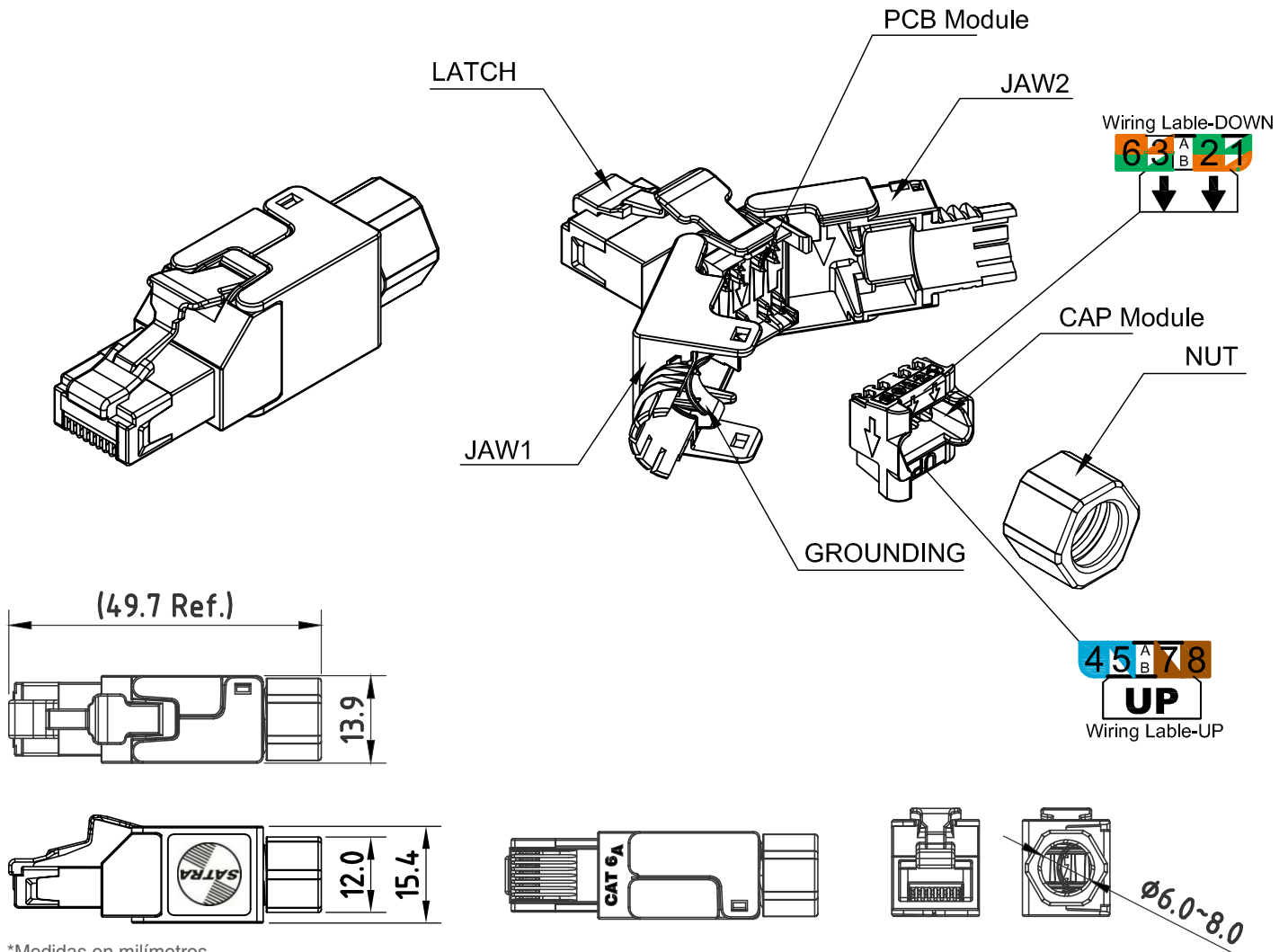
Miembros de:



Este documento es confidencial y es propiedad de SATRA. SATRA posee los derechos de autor, y el documento no debe ser copiado o modificado en cualquier forma, en todo o en parte, sin el permiso por escrito de SATRA. El contenido de este documento debe ser divulgado a cualquier otra persona o personas. Las características relacionadas con este documento no son contractuales y pueden ser modificadas sin previo aviso.

# Conector Plug Cat 6A Blindado

## DIMENSIONES DE ENSAMBLAJE



\*Medidas en milímetros

### INFORMACIÓN DE ORDEN

Ítem N°	Empaque	Blindaje	Empaque
1103040001	Conector Plug Cat 6A blindado SATRA	Si	UND

### PRODUCTOS RELACIONADOS

Ítem N°	Empaque
1103082401	Patch panel para jack angular Cat 6A descargado 24 puertos SATRA
1103070001	Jack angular RJ45 Cat 6A blindado
1203015007	Cable solido U/FTP LSFRZH Cat 6A violeta rollo 500 mts SATRA
1202030001	Cable solido SF/UTP Cat 6 gris rollo 500 mts SATRA
1202050001	Cable solido F/UTP - PE Cat 6 negro EXT rollo 500 mts SATRA

Certificado por:



Miembros de:



Este documento es confidencial y es propiedad de SATRA. SATRA posee los derechos de autor, y el documento no debe ser copiado o modificado en cualquier forma, en todo o en parte, sin el permiso por escrito de SATRA. El contenido de este documento debe ser divulgado a cualquier otra persona o personas. Las características relacionadas con este documento no son contractuales y pueden ser modificadas sin previo aviso.