


Fecha:	03-02-2022	Sres:	CIENCIA INTERNACIONAL	Ruc:	20137290180	Nuestra Ref:	002-0003688	Moneda:	NUEVOS SOLES
Direccion:	AV. REPUBLICA DE PANAMA NRO 5768 - URB. SAN ANTONIO				Vuestra Ref:		Vendedor:	Milagros soto	

**Estimados Señores**

De acuerdo a vuestro requerimiento nos es grato presentarles nuestra cotización de los siguientes Productos y/o Servicios :

It.	Codigo	Marca	Modelo	Descripción	Cantidad	U.M.	Moneda	Precio Unit.	Subtotal	Tiempo de Entrega
1	B-C204LA	BAND-IT	OTROS	FLEJE ACERO INOX 201SS 1/2" 0.76MM REST.1500LBS 30M	4	CJ	S/.	148.0000	592.00	
2	B-C254	BAND-IT	OTROS	HEBILLA DE ACERO INOX 201SS 1/2" 100U	1	CJ	S/.	145.0000	145.00	

Depositar a nombre de: COREIN GROUP S.A.C.			<b>Subtotal:</b>	<b>S/.</b>	624.58
BANCO	N° DE CUENTA CORRIENTE	MONEDA	<b>IGV (18%):</b>	<b>S/.</b>	112.42
	191-8088809-0-38	S/.	<b>Total:</b>	<b>S/.</b>	737.00

# BAND-IT®



## FLEJE BAND-IT DE ACERO INOXIDABLE 201

ELECCIÓN ESTÁNDAR DE LOS PRODUCTOS BAND-IT, OFRECE UNA ALTA RESISTENCIA, APARIENCIA LIMPIA Y BUENA RESISTENCIA A LA OXIDACIÓN Y LA INTEMPERIE. ESTE MATERIAL NO MAGNÉTICO ES LA MEJOR OPCIÓN PARA LOS SECTORES INDUSTRIALES, MINEROS Y DE TELECOMUNICACIONES. AHORA CUENTA CON "ESCALA FACIL", UNA HUELLA PATENTADA EN EL FLEJE PARA DETERMINAR SU LONGITUD, ESTO ELIMINA EL DESPERDICIO EXCESIVO Y LA MEDICIÓN COMPLEJA AL PERMITIR A LOS USUARIOS DESPLEGAR DE MANERA RÁPIDA Y PRECISA LA LONGITUD DEL FLEJE NECESARIA PARA CUALQUIER ABRAZADERA.

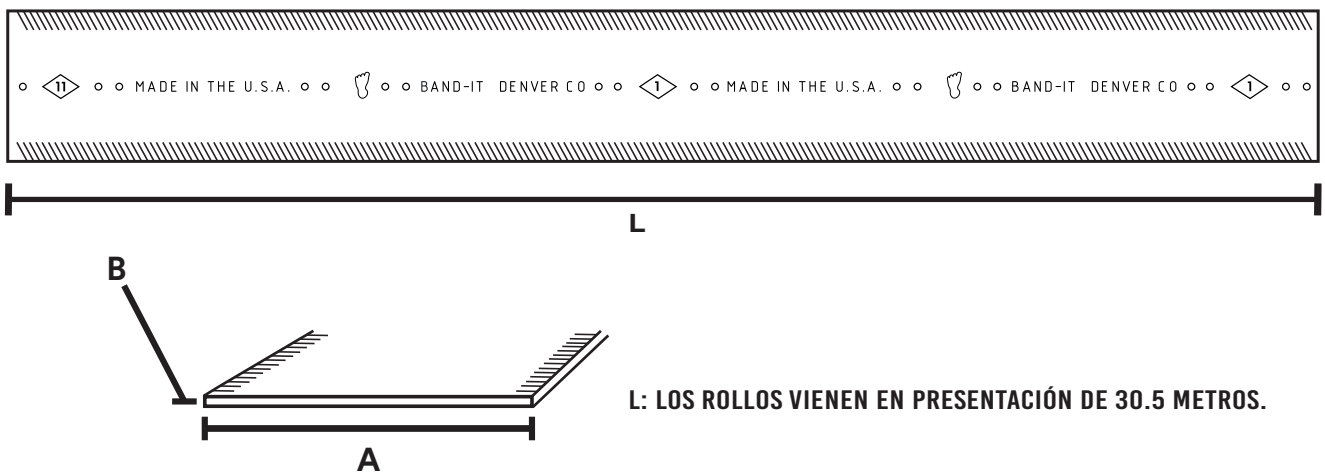
### CARACTERÍSTICAS

EL ACERO INOXIDABLE 201 OFRECE:

- UNA BUENA RESISTENCIA A LA OXIDACIÓN Y MUCHOS AGENTES CORROSIVOS MODERADOS.

APLICACIÓN:

- EL FLEJE SE PUEDE UTILIZAR EN APLICACIONES DE USO GENERAL.
- SE PUEDE UTILIZAR CON HEBILLAS ESTILO CLIP PARA CREAR ABRAZADERAS.
- EMPAQUETADOS EN CAJA ESTÁNDAR O EN DISPENSADOR DE PLÁSTICO PARA FACILITAR LA DOSIFICACIÓN.



CODIGO	MATERIAL	MEDIDAS (A)		ESPESOR (B)		RESISTENCIA A LA RUPTURA	PESO
		PULG.	MM	PULG.	MM	LBS	POR ROLLO
B-C202	201SS	1/4"	6.4	0.020	0.51	500	0.7 KG
B-C203	201SS	3/8"	9.6	0.025	0.64	900	1.5 KG
B-C204	201SS	1/2"	12.7	0.030	0.76	1500	2.3 KG
B-C205	201SS	5/8"	15.8	0.030	0.76	1875	2.9 KG
B-C206	201SS	3/4"	19.1	0.030	0.76	2250	3.5 KG

