

Lima, 15 de octubre del 2021

Señores : **Ciencia Internacional**

Atención: **Srta. Cristina Suarez**
Logística

Referencia: **Suministro de tablero eléctrico**
Requerimiento 207

Estimada Srta.:

Atendiendo a su solicitud, nos es grato presentar nuestra oferta técnica.

OFERTA TÉCNICA

ITEM	QTY	DESCRIPCIÓN
001	1	TD-TX 440VAC, 3F+Tierra, 3H, 60Hz, gabinete p/adosar NEMA12 De acuerdo a los datos proporcionados por el cliente
		Interrupor Principal
1		ITM de 3 x 100A - FD, 65kA-240Vac. / 35kA-480Vac. , Eaton
		Interruptores derivados
6		ITM de 3 x 50A - GHB, 65kA-240Vac. / 14kA-480Vac. , Eaton
		Panel Barras Cu
1		Panel de 18 polos - 25 x 5mm. Cu electrolítico
1		Barra de Tierra
1		Gabinete para adosar, uso interior NEMA 12, (H)900 x (W)850 x (F)200 mm. Fabricación nacional Plancha metalica galvanizada de 1,5mm, limpieza quimica, fosfatizado, pintura base epoxica, acabado color gris tráfico RAL 7042, de aplicación electrostática. Incluye mandil abisagrado.
1		Embalaje local cartón y vinifil para tablero adosado

NOTAS GENERALES :

- 1.- El alcance de nuestra oferta comprende estrictamente al equipamiento tal y como se muestra en el presupuesto por el suministro de los tableros.
- 2.- Cualquier equipo o servicio que sea requerido por el cliente y que no se indique en el presupuesto sera cotizado de manera adicional.

COTIZACIÓN Nº	PL21160-1	FECHA:	OCTUBRE 15. 2021
CLIENTE:	Ciencia Internacional	SOLICITUD Nº:	Req. 207
PROYECTO / REF.:	Requerimiento 207	CORREO e:	logistica@cienciainternacional.org
RUC CLIENTE:	20137290180	COMPRADOR:	Srta. Cristina Suarez
TELÉFONO / TELEFAX:	051(1)- 317-2313 Anexo:28 / 948-019777	ASESOR DE VENTAS:	Ing. Fredy Layme
DIRECCIÓN:	AV. República de Panamá N° 5768 Urb. San Antonio Lima - Lima - Miraflores	RECEPCIÓN:	14-oct

ITEM	DESCRIPCIÓN DE PRODUCTO	CANT	P UNITARIO USD	P SUBTOTAL USD
001	TAG TD-TX - 04 a 06 SEMANAS - 440VAC, 3F+Tierra, 3H, 60Hz, gabinete p/adosar NEMA12	1	1,271.00	1,271.00
Nota:		VALOR DE VENTA TOTAL DESCONTADO		1,271.00
		IGV	18%	228.78
		VALOR TOTAL		1,499.78

CONDICIONES DE VENTA

- 1.- **MONEDA:** DOLARES AMERICANOS
- 2.- **FORMA DE PAGO:**
50 % con la orden de compra y el saldo es a contraentrega
- 3.- **TIEMPO DE ENTREGA:**
De 04 a 06 SEMANAS
Después de recibida la orden de compra, efectuado el pago respectivo y aprobados los planos de fabricación.
- 4.- **VALIDEZ DE LA OFERTA:**
30 días calendario.
- 5.- **GARANTÍA DE LOS PRODUCTOS:**
12 meses, unicamente por defectos de fábrica,
No considera mala operación del producto.
- 6.- **LUGAR DE ENTREGA:**
Almacen de tránsito del cliente en la ciudad de Lima.

Cta. Cte. Banco de Crédito (Dólares): 193 – 1534907 – 1 – 19
 Cta. Cte. Banco de Crédito (Soles): 191 – 1717445 – 0 – 28
 Cta. Interbancaria Banco de Crédito (Dólares): 002 - 193 – 001534907119 – 19
 Cta. Interbancaria Banco de Crédito (Soles): 002 - 191 – 001717445028 – 52

NOTAS:

(1) Para cualquier información adicional contactarse con el Ing. Fredy Layme (981 138 807)

Typical GHB

2



Contents

<i>Description</i>	<i>Page</i>
Product Overview	V4-T2-116
Standards and Certifications	V4-T2-117
Quick Reference	V4-T2-118
G-Frame (15–100 Amperes)	V4-T2-121
F-Frame (10–225 Amperes)	V4-T2-135
J-Frame (70–250 Amperes)	V4-T2-153
K-Frame (70–400 Amperes)	V4-T2-161
L-Frame (125–600 Amperes)	V4-T2-185
M-Frame (300–800 Amperes)	V4-T2-211
N-Frame (400–1200 Amperes)	V4-T2-222
R-Frame (800–2500 Amperes)	V4-T2-237
Motor Circuit Protectors (MCP)	V4-T2-256
Motor Protection Circuit Breakers (MPCB)	V4-T2-267
Type ELC Current Limiter Attachment (Size 0–4)	V4-T2-269
Current Limiting Circuit Breaker Module	V4-T2-270
Internal Accessories	V4-T2-273
External Accessories	V4-T2-304

Types GHB and HGHB Bolt-On Panelboard Circuit Breakers (15–100 Amperes)

Standards and Certifications

These breakers meet the requirements of Federal Specification W-C-375b as follows:

- Type GHB, 120 and 240 V:
 - Single-pole: Class 11a
 - Two-, three-pole: Classes 10b, 11b, 12b, 14b, 15b
 - UL/CSA
- Type GHB, 277 and 480Y/277V:
 - Single-pole: Classes 12c, 13a
 - Two-, three-pole: Class 13b
 - Type HGHB 277V
 - Type GHQ 277V



Product Selection

Typical GHB


Type GHB Thermal-Magnetic Circuit Breakers with Non-Interchangeable Trip Units ^①

Continuous Ampere Rating at 40 °C	277/480 Vac Maximum, 125 Vdc Maximum ^②	277/480 Vac Maximum, 125/250 Vdc Maximum	277/480 Vac Maximum, 125/250 Vdc Maximum ^③
	Single-Pole Catalog Number	Two-Pole Catalog Number	Three-Pole Catalog Number
15	GHB1015 ^{④⑤}	GHB2015 ^④	GHB3015 ^④
20	GHB1020 ^{④⑤}	GHB2020 ^④	GHB3020 ^④
25	GHB1025	GHB2025	GHB3025
30	GHB1030	GHB2030	GHB3030
35	GHB1035	GHB2035	GHB3035
40	GHB1040	GHB2040	GHB3040
45	GHB1045	GHB2045	GHB3045
50	GHB1050	GHB2050	GHB3050
60	GHB1060	GHB2060	GHB3060
70	GHB1070	GHB2070	GHB3070
80	GHB1080	GHB2080	GHB3080
90	GHB1090	GHB2090	GHB3090
100	GHB1100	GHB2100	GHB3100

Type HGHB Thermal-Magnetic Circuit Breakers with Non-Interchangeable Trip Units

Continuous Ampere Rating at 40 °C	277 Vac Maximum, 125 Vdc Maximum
	Single-Pole Catalog Number
15	HGHB1015 ^⑥
20	HGHB1020 ^⑥
25	HGHB1025
30	HGHB1030

Notes

- ① 480Y/277 V, circuit breakers (Type GHB) not suitable for three-phase delta (480 V).
- ② Single-pole breakers can be applied in DC systems from 15 through 70 amperes; 80 through 100 amperes devices are not suitable for DC application.
- ③ Use two outside poles.
- ④ Uses 0.190 (4.83) –32 screw type clamp terminals.
- ⑤ Add suffix HID for High Intensity Discharge (HID) applications. 15 and 20 ampere, single-pole are SWD rated.
- ⑥ 15 and 20 ampere, single-pole are SWD rated.

2.3

Molded Case Circuit Breakers

Series C

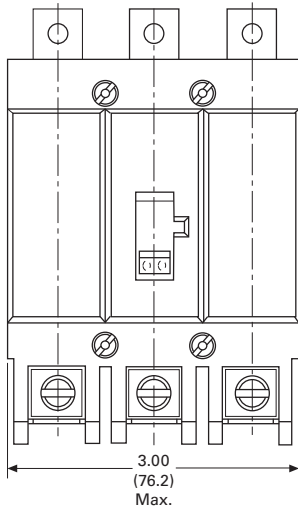
Dimensions

Approximate Dimensions in Inches (mm)

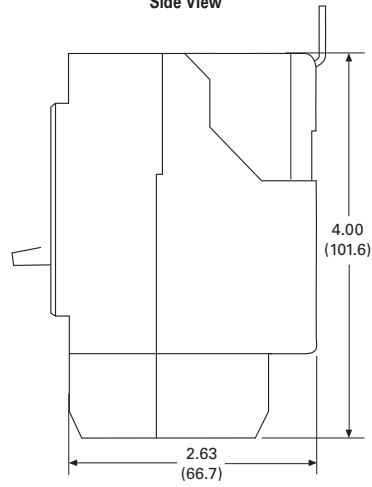
2

GDB-Frame, Three-Pole

Front View



Side View



Typical F-Frame Breaker
F-Frame Breaker with Electronic Trip Unit



Contents

Description

	<i>Page</i>
Product Overview	V4-T2-116
Standards and Certifications	V4-T2-117
Quick Reference	V4-T2-118
G-Frame (15–100 Amperes)	V4-T2-121
F-Frame (10–225 Amperes)	
Catalog Number Selection	V4-T2-136
Product Selection	V4-T2-138
Accessories	V4-T2-149
Technical Data and Specifications	V4-T2-150
Dimensions and Weights	V4-T2-152
J-Frame (70–250 Amperes)	V4-T2-153
K-Frame (70–400 Amperes)	V4-T2-161
L-Frame (125–600 Amperes)	V4-T2-185
M-Frame (300–800 Amperes)	V4-T2-211
N-Frame (400–1200 Amperes)	V4-T2-222
R-Frame (800–2500 Amperes)	V4-T2-237
Motor Circuit Protectors (MCP)	V4-T2-256
Motor Protection Circuit Breakers (MPCB)	V4-T2-267
Type ELC Current Limiter Attachment (Size 0–4)	V4-T2-269
Current Limiting Circuit Breaker Module	V4-T2-270
Internal Accessories	V4-T2-273
External Accessories	V4-T2-304

F-Frame (10–225 Amperes)

Product Description

- All Eaton's F-Frame circuit breakers are HACR rated
- All circuit breakers 10 through 30 amperes are suitable for HID (high intensity discharge) use
- All F-Frame circuit breakers are suitable for reverse feed use

**Type FD Thermal-Magnetic Circuit Breakers with Non-Interchangeable Trip Units
(Includes Terminals on Load End Only)**

2

Maximum Continuous Ampere Rating at 40 °C	277 Vac Maximum, 125 Vdc 35 kAIC at 277 Vac	600 Vac Maximum, 250 Vdc 35 kAIC at 480 Vac		
	Single-Pole Catalog Number	Two-Pole Catalog Number	Three-Pole Catalog Number	Four-Pole Catalog Number
10 ①	FD1010	—	—	—
15	FD1015 ②	FD2015	FD3015	FD4015
20	FD1020 ②	FD2020	FD3020	FD4020
25	FD1025	FD2025	FD3025	FD4025
30	FD1030	FD2030	FD3030	FD4030
35	FD1035	FD2035	FD3035	FD4035
40	FD1040	FD2040	FD3040	FD4040
45	FD1045	FD2045	FD3045	FD4045
50	FD1050	FD2050	FD3050	FD4050
60	FD1060	FD2060	FD3060	FD4060
70	FD1070	FD2070	FD3070	FD4070
80	FD1080	FD2080	FD3080	FD4080
90	FD1090	FD2090	FD3090	FD4090
100	FD1100	FD2100	FD3100	FD4100
110	FD1110	FD2110	FD3110	FD4110
125	FD1125	FD2125	FD3125	FD4125
150	FD1150	FD2150	FD3150	FD4150
175	—	FD2175	FD3175	FD4175
200	—	FD2200	FD3200	FD4200
225	—	FD2225	FD3225	FD4225

Notes

- ① Not UL listed. 5 kAIC interrupting rating.
 ② UL listed for SWD applications, see NEC Article 240.83(d).

2.3

Molded Case Circuit Breakers

Series C

Dimensions and Weights

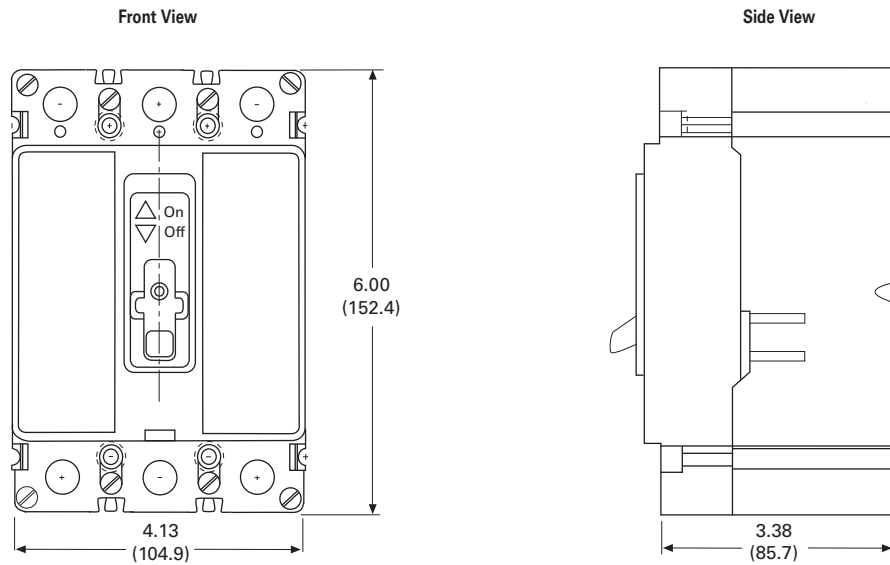
Approximate Dimensions in Inches (mm)

2

FD Frame

Number of Poles	Width	Height	Depth
1	1.38 (35.1)	6.00 (152.4)	3.38 (86.0)
2	2.75 (70.0)	6.00 (152.4)	3.38 (86.0)
3	4.13 (105.0)	6.00 (152.4)	3.38 (86.0)
4	5.50 (139.7)	6.00 (152.4)	3.38 (86.0)

FD Frame, Three-Pole



Approximate Shipping Weight Lbs (kg)

FD Frame

Breaker Type	Number of Poles			
	1	2	3	4
ED, EDB, EDS, EDH, EDC	—	3 (1.4)	4.5 (2.0)	—
EHD, FDB, FD, HFD, FDC	2 (0.9)	3 (1.4)	4.5 (2.0)	6 (2.7)
FDE, HFDE, FDCE	—	—	4.5 (2.0)	—