



TABLERO PARA ADOSAR C/1PUER.S/P.M.IP66



Gabinete Metálico CRN IP-66

Sistema de armarios metálicos de construcción monobloc con laterales formados de una sola pieza perfilada y doblada. Parte posterior unida a los laterales a través de perfil especial formando una zona estanca protegida.

Pintados exterior e interiormente con resina de poliéster-epoxi color gris claro RAL 7032 texturizado.

SUMINISTROS SAC

Dimensiones (mm)

FIG. 1

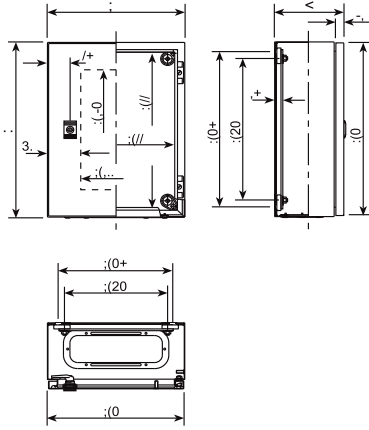
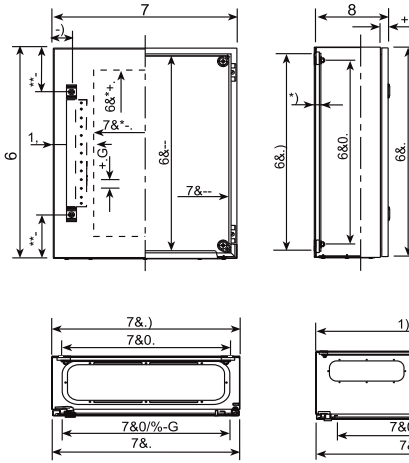


FIG. 2



Detalle tapa de entrada cables embutida, enrasando con el fondo (excepto en los armarios de 400 mm de prof. y en los modelos provistos de entrada de cables tipo E).

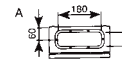
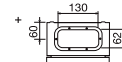


FIG. 3

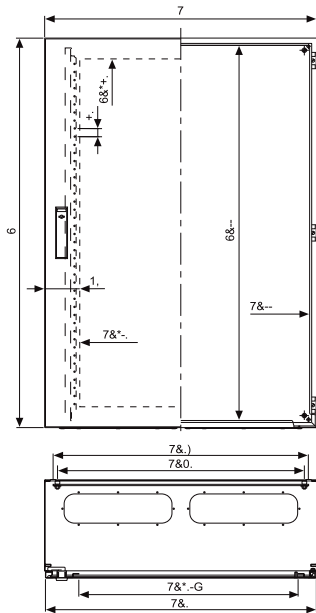
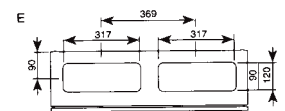
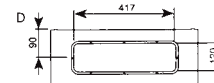
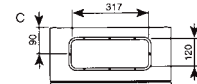
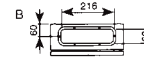
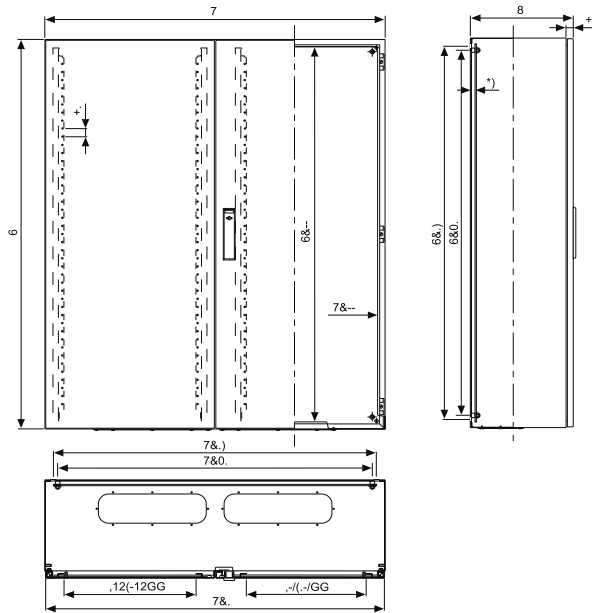


FIG. 4



Placas de montaje


Metalica



Aislante



Perforada



Universal

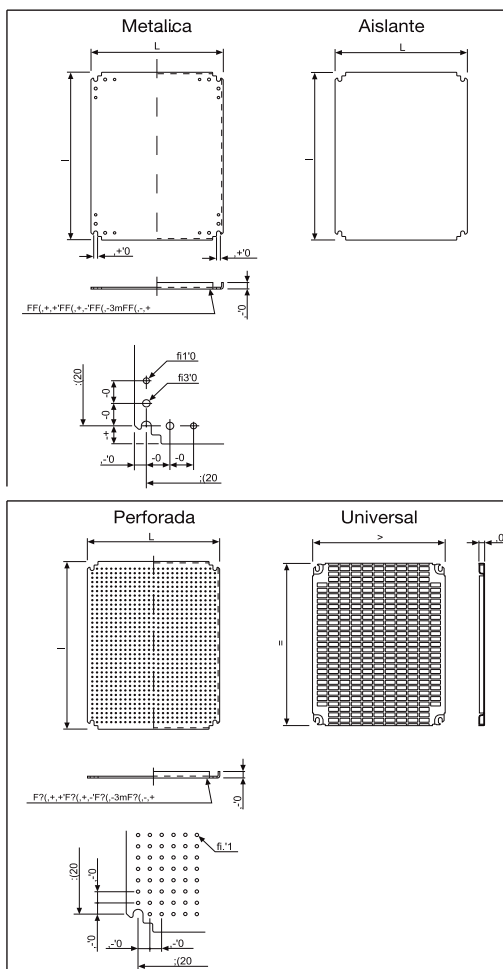
Una completa gama de placas compuestas por 4 versiones resuelven todos los montajes que precisen de este sistema de instalacion.

■ Placas en chapa de acero galvanizado provistas de taladros para la fijacion de accesorios y toma de tierra.

■ Placas aislantes en baquelita.

■ Placas perforadas en chapa de acero galvanizado, provistas de taladros de 3,6 mm Ø, separados 12,5 mm. Se pueden usar tornillos de rosca chapa 4,2 Ø o trilobulares de M4.


■ Placas universales para la fijacion rapida de aparellaje, construidas en acero cincado bicromatizado. La disposicion de los taladros (11×26 mm) combinada con el posicionamiento de las tuercas cubren todos los entrecentros de fijacion.



Para acoplar a los armarios		Metálicas			Aislantes			Perforadas			Universales				
Alto (A)	Ancho (B)	Referencia	Espesor mm	Peso kg	Referencia	Espesor mm	Peso kg	Referencia	Espesor mm	Peso kg	P	S	Referencia	D	E
250	200	MM-2520	2	0,4	MB-2520	4	0,13	MF-2520	2	0,3	215	150	-	-	-
300	250	MM-3025	2	0,6	MB-3025	4	0,2	MF-3025	2	0,5	265	200	MR-3025	253	228
300	300	MM-33	2	1,2	MB-33	4	0,3	MF-33	2	1,1	265	250	MR-33	255	251
300	400	MM-34	2	1,6	MB-34	4	0,5	MF-34	2	1,5	265	350	MR-34	255	351
400	300	MM-43	2	1,6	MB-43	4	0,5	MF-43	2	1,5	365	250	MR-43	348	251
400	400	MM-44	2	2,2	MB-44	4	0,7	MF-44	2	2,1	365	350	MR-44	345	351
400	600	MM-46	2	3,1	MB-46	4	1,1	MF-46	2	3	365	550	MR-46	345	551
500	400	MM-54	2	2,5	MB-54	4	0,9	MF-54	2	2,4	465	350	MR-54	450	351
500	500	MM-55	2	3,7	MB-55	4	1,2	MF-55	2	3,5	465	450	MR-55	450	451
600	400	MM-64	2	3,1	MB-64	4	1,1	MF-64	2	3	565	350	MR-64	555	351
600	500	MM-65	2	4	MB-65	4	1,4	MF-65	2	3,8	565	450	MR-65	555	451
600	600	MM-66	2	5,5	MB-66	4	1,7	MF-66	2	5,2	565	550	MR-66	555	551
600	800	MM-68	2,5	9,9	MB-68	4	2,3	MF-68	2,5	9,3	565	750	MR-68	555	751
700	500	MM-75	2	4,6	MB-75	4	1,7	MF-75	2	4,3	665	450	MR-75	645	451
800	600	MM-86	2,5	9,9	MB-86	4	2,3	MF-86	2,5	9	765	550	MR-86	750	551
800	800	MM-88	2,5	13,6	MB-88	5	4,5	MF-88	2,5	12	765	750	MR-88	750	751
800	1.000	MM-810	2,5	16,9	MB-810	5	5,7	MF-810	2,5	16	765	950	MR-810	750	951
1.000	600	MM-106	2,5	12,6	MB-106	5	4,2	MF-106	2,5	12	965	550	MR-106	945	551
1.000	800	MM-108	2,5	16,9	MB-108	5	5,7	MF-108	2,5	16	965	750	MR-108	945	751
1.000	1.000	MM-1010	2,5	18,6	MB-1010	5	7,1	MF-1010	2,5	17	950	950	MR-1010	945	951
1.000	1.200	MM-1012	2,5	21,7	MB-1012	5	8,3	MF-1012	2,5	20	950	1.150	MR-1012	945	1.151
1.200	800	MM-128	2,5	17,8	MB-128	5	6,8	MF-128	2,5	17	1.150	750	MR-128	1.145	751
1.200	1.000	MM-1210	2,5	21,7	MB-1210	5	8,3	MF-1210	2,5	20	1.150	950	MR-1210	1.145	951

Cierre

Cierre estandar doble barra \varnothing 3 mm **CDB/CRN**.
Fijando la palomilla al cierre se pasa de doble barra a cierre de empuadura manual.

- Accionamiento mediante:
- Palomilla ref.: **DBP** 
- Llave **LDB 5**
(segun DIN 43668)





TABLERO PARA ADOSAR C/1PUER.S/P.M.IP66

Conexiones a tierra



Utilizadas generalmente para la union entre puerta y cuerpo del armario o entre el cuerpo armario y la placa de montaje. Incluyen la tornillera para su fijacion. Referencias **CTAF...**, de seccion rectangular, garantizan la adecuada conexion de tierra para altas frecuencias evitando las corrientes electricas perturbadoras que se producen a dichas frecuencias.

Referencia	Longitud mm	Anchura mm	Sección mm ²	Material
CTI 17/6	170		6	Hilos de cobre con terminal de cobre estañado
CTI 17/10	170		10	Hilos de cobre con terminal de cobre estañado
CTI 22/6	220		6	Hilos de cobre con terminal de cobre estañado
CTI 22/10	220		10	Hilos de cobre con terminal de cobre estañado
CTI 22/25	220		25	Hilos de cobre con terminal de cobre estañado
CTI 41/10	410		10	Hilos de cobre con terminal de cobre estañado
CTI 41/25	410		25	Hilos de cobre con terminal de cobre estañado
CTAF 15/16	155	20	16	Hilos y terminal de cobre estañado
CTAF 20/25	200	21	25	Hilos y terminal de cobre estañado
CTAF 25/25	200	26	25	Hilos y terminal de cobre estañado
CTAF 20/25	200	40	50	Hilos y terminal de cobre estañado



Detalle toma de tierra entre perfil puerta y fondo armario.