

JASMET 30 (January 2016)

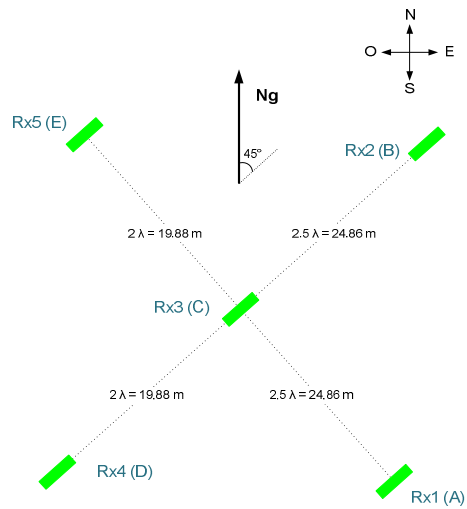
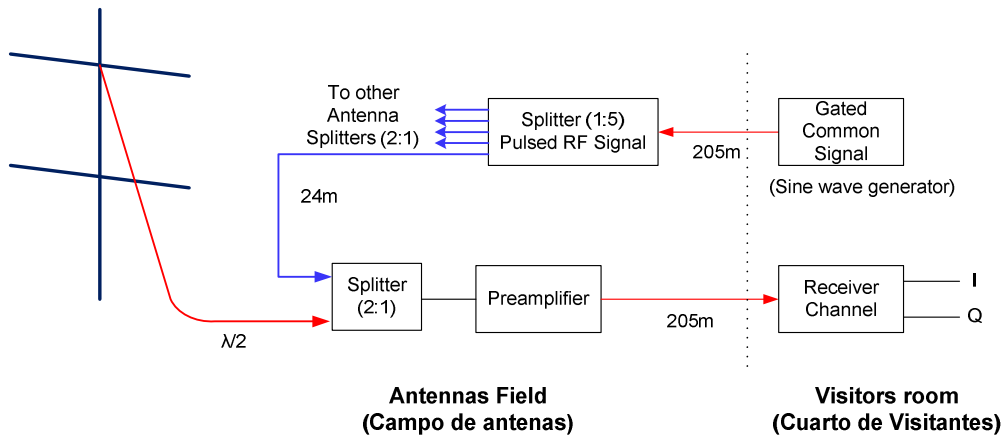
JASMET 30 Experiment Parameters

Fecha: 21 to 31 /01/2016

Parametros/Fecha	21 Enero	23 Enero (desde las 10:00 h)
IPP	1875km	1875km
NTX	80	80
TxA	84km	42km
Code	Binary28	Binary28
Adquisition PC	JARS	JARS
Sampling window	h0:70.05 NSA:200 Dh:1.5km	h0:70.05 NSA:200 Dh:1.5km
Prof per Block	80	80
Blocks Per File	500	500
# channels	5	5
Antennas	Jasmet 30	Jasmet 30
Synchronization	GPS-PPS	GPS-PPS
Type of data	rawdata	rawdata

Jasmet 30

JASMET Receiver Antenna Configuration:



**SPECULAR METEOR:
Transmitter Antenna**

Freq = 30.15MHz
Lambda = 9.943 m

